

Montage - Raccordement Implantation EURO-RELAIS PARK



Park

DESCRIPTIF

La borne Euro-Relais "PARK" est en polyester armé haute résistance totalement neutre à la corrosion.

Cet ensemble comprend :

- Une porte et un capot supérieur d'accès à la gaine technique.

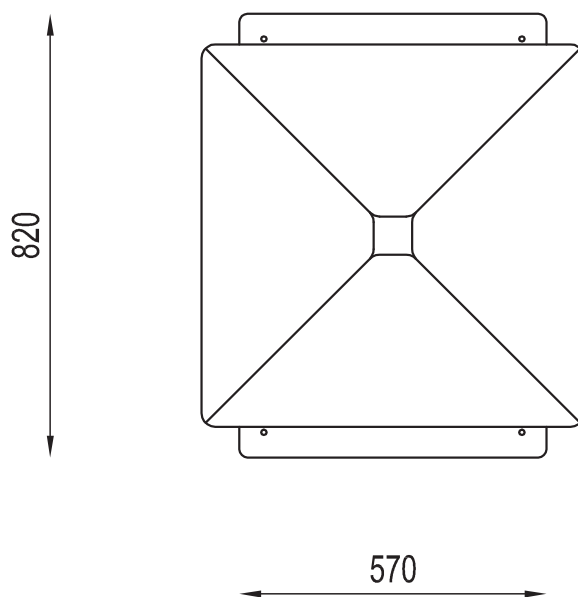
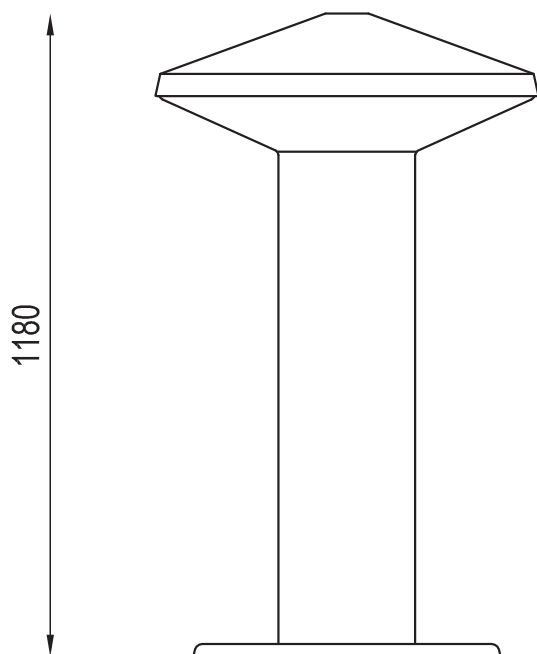
- Une partie électrique équipée :

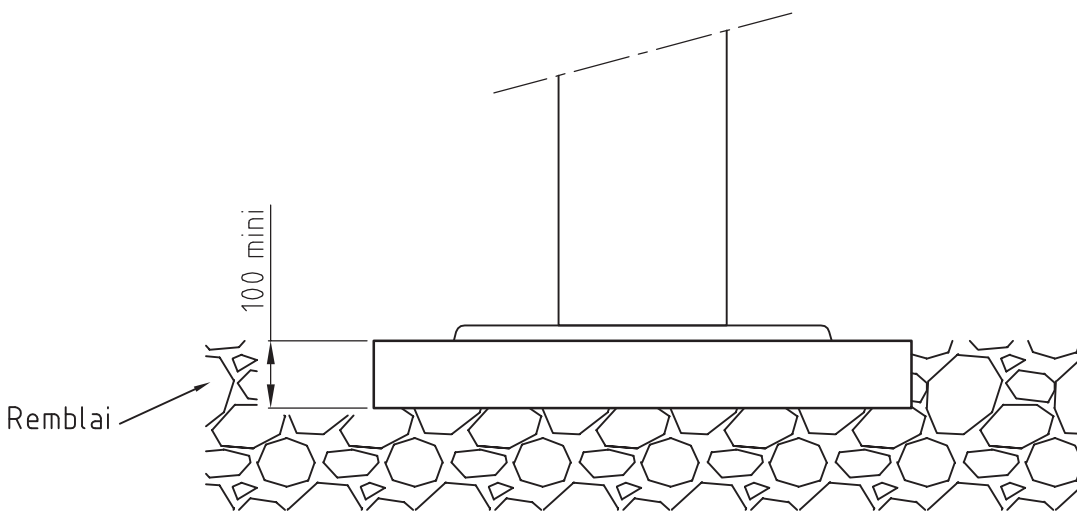
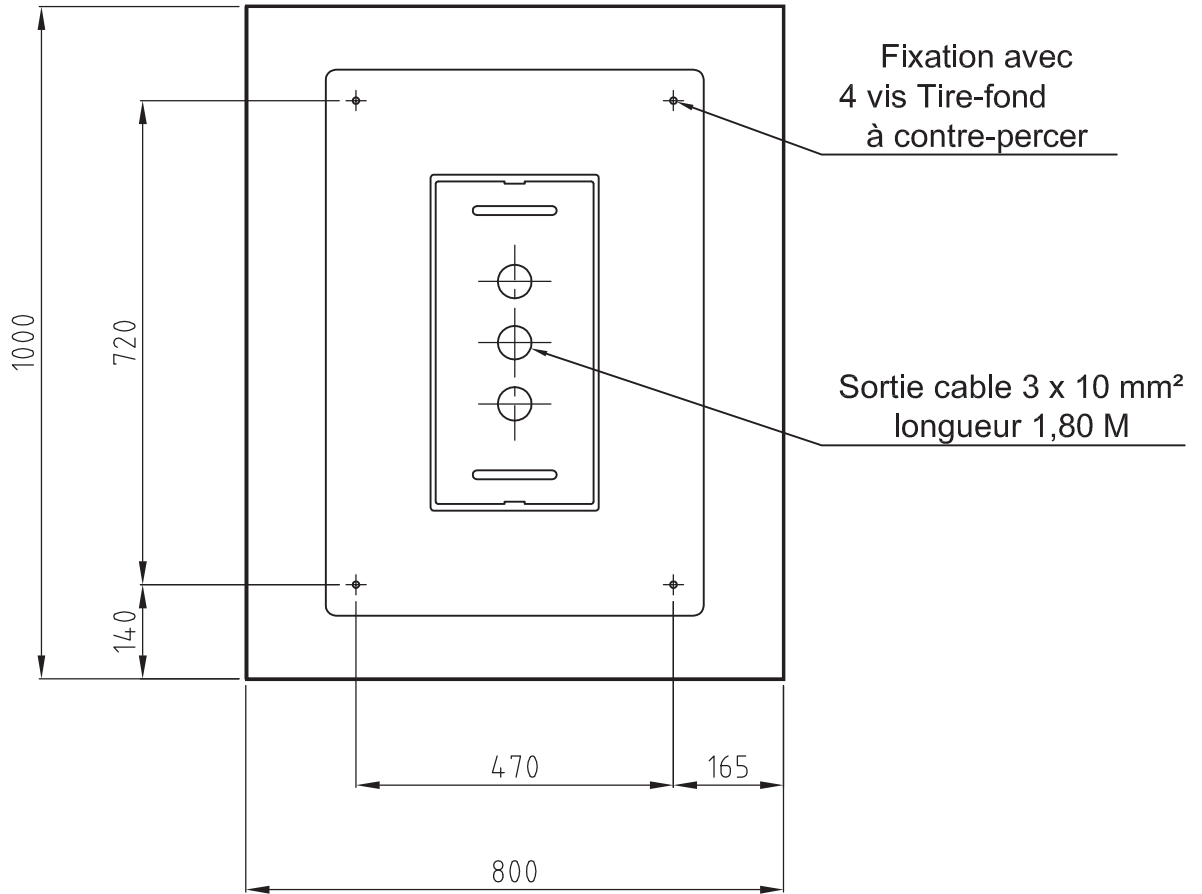
- D'un interrupteur différentiel 40 A - 30 mA agréé **NF** USE conforme aux normes NF EN 61008-1, NF C 15-100 recommandé LABEL "confort sécurité" de promotelec.
- De disjoncteurs 10 A agréés **NF** USE conformes aux normes **NF** EN 60947-2 - LABEL "confort plus" Promotelec.

- D'un inter sectionneur 63 A conforme aux normes **NF** EN 60947-3.
- De quatre disjoncteurs différentiels 16 A - 30 mA agréés **NF** USE conforme aux normes NF EN 60947-2.
- D'un éclairage avec ampoule basse tension Halogen 50W/12V.
- De quatre prises P17 16 A.

CONFORME NORME **NF EN C 15-100**

Poids : Park 40 kg





SANS MONNAYEUR

